

SERIE LSGX

Trituradora de altura elevada de 2 etapas

Liberty Pumps®

Una Compañía de Familia y sus Empleados

2 hp

Descarga de 1-1/4"

Acceda a toda la potencia y la confiabilidad de Omnivore® con la tecnología patentada de corte V-Slice®

Las trituradoras Omnivore® serie LSGX brindan soluciones económicas y ecológicas para alcantarillas de baja presión de unidades múltiples

Características

- Menor costo de instalación gracias a la tubería de presión de menor diámetro
- La capacidad de altura elevada reduce la necesidad de contar con costosas estaciones de elevación
- El diseño superior de la bomba permite un bombeo eficiente en una amplia gama de aplicaciones de altura, incluida altura negativa
- El diseño eficiente proporciona un menor costo operativo
- La confiabilidad insuperable reduce el mantenimiento y las molestias para el propietario



Patente: visite LibertyPumps.com/patents



innovate. evolve.

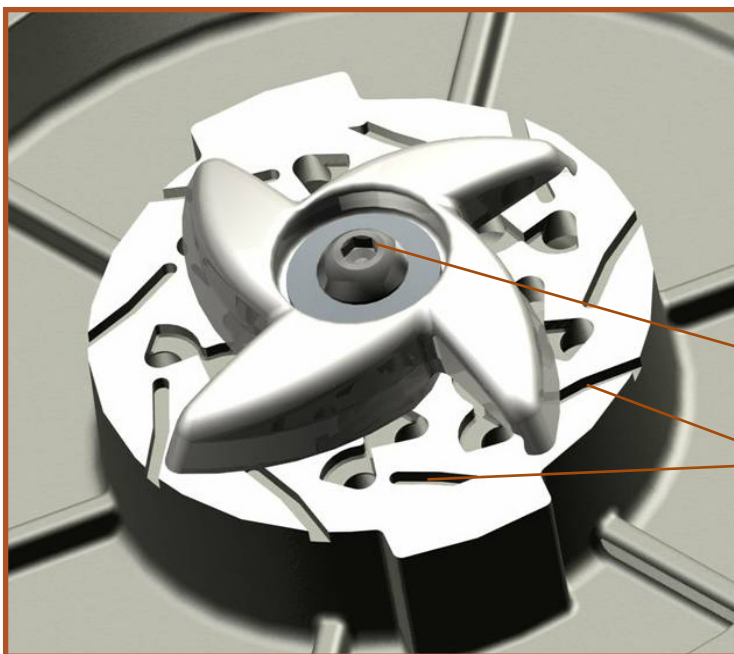
Bombas trituradoras serie LSGX



El poder de construir en cualquier lugar

Las rectificadoras Omnivore® serie LSGX de dos etapas ofrecen soluciones económicas para obras difíciles. Con la comprobada tecnología de cortador V-Slice®, Omnivore® macera los desechos sanitarios hasta convertirlos en una fina lechada que permite bombearlos a través de tuberías de diámetro pequeño, lo cual permite eliminar los costosos sistemas de gravedad con tuberías más grandes y zanjas profundas. Ahora tanto ingenieros como desarrolladores de viviendas y planificadores de diseño de terrenos tienen la libertad de reemplazar los sistemas restrictivos de estilo gravitacional por alcantarillas de baja presión controladas por el sistema Omnivore®.

Tecnología de cortador V-Slice® patentada



La potencia para cumplir con los requisitos de altura elevada, ahora en un diseño de bomba centrífuga

Con impulsores gemelos de acero inoxidable que impulsan el flujo a alturas máximas superiores a 180', el modelo LSGX puede instalarse en aplicaciones donde anteriormente se requerían bombas de cavidad progresiva tradicionales. Ahora obtenga el corte superior de la tecnología de cortador V-Slice® patentada con un rendimiento de bombeo que compite con las bombas de cavidad progresivas tradicionales.

- Mejor corte
- Sin desgaste del rotor/estator
- Misma presión, más flujo
- Mayor confiabilidad



Ofrece más de 370 cortes por minuto

El sistema de corte superior proporciona un rendimiento de trituración mejorado en comparación con los cortadores radiales. El patrón en V proporciona hasta 108 cortes alternados por revolución. Todo el sistema de corte fabricado en acero inoxidable 440 endurecido a 58 Rc.

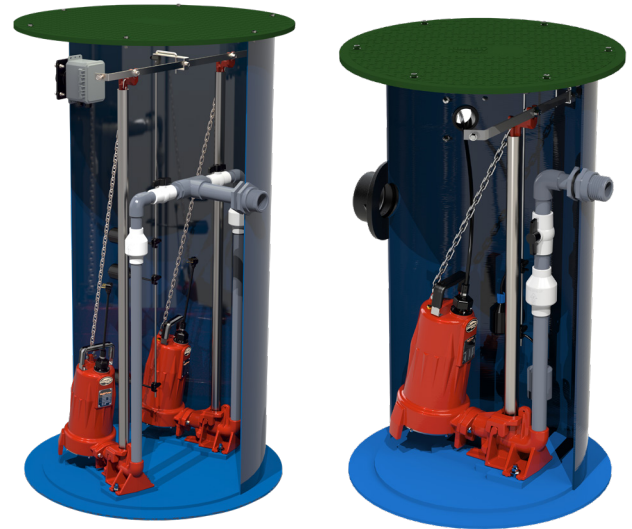
El perno del cortador empotrado elimina el relleno

Ranuras de limpieza de exclusión y alivio trasero que limpia los residuos de abajo del cortador

Patente: visite LibertyPumps.com/patents

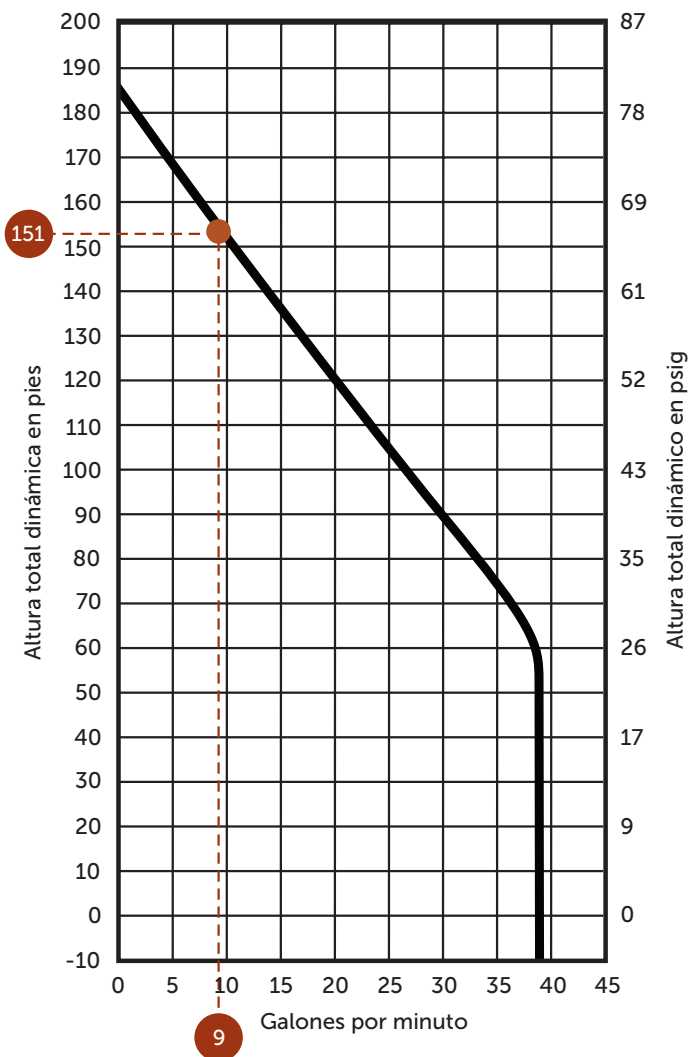
Rendimiento sólido en una amplia gama de alturas

La curva serie LSGX proporciona flujos superiores en una amplia gama de presiones típicas, necesarias para desarrollos de unidades múltiples y sistemas de alcantarillado de baja presión de "área grande". La serie LSGX de 2 etapas ahora permite la instalación de un diseño centrífugo donde tradicionalmente se han instalado bombas de cavidad progresiva.



Rendimiento de dos etapas Omnivore®

60 Hz, 3450 RPM



Sistemas de bombas completamente diseñados (EPS)

Liberty Pumps tiene la capacidad de diseñar sistemas personalizados para su proyecto de desarrollo. Ya sea simplex, dúplex, tríplex o quadplex, puede seleccionar entre una amplia gama de tamaños de lavabos, alturas de descarga y opciones de panel de control.

Intercambiabilidad Omnivore®

Una o dos etapas, usted elige

No todas las aplicaciones tienen los mismos requisitos hidráulicos. Dado que las bombas trituradoras LSG de una etapa y LSGX de dos etapas utilizan la misma plataforma y sistema de rieles guía, se puede elegir la bomba adecuada para la aplicación individual en función de su topografía. La intercambiabilidad completa está disponible con la familia de trituradoras Omnivore®. El Omnivore® de una sola etapa se puede tirar y reemplazar directamente por uno de dos etapas, todo dentro de la misma configuración de lavabo y riel guía, lo que brinda total flexibilidad.

Sistema hidráulico superior

Se obtienen muchos beneficios con el uso de impulsores centrífugos en lugar de estatores de desplazamiento positivo. Se eliminan muchos de los problemas de mantenimiento, como el arranque en seco, las obstrucciones y las fallas en el arranque. Además, los impulsores centrífugos tienen la capacidad de controlar el flujo.

Cuando varias unidades compiten por espacio en la misma tubería de alcantarillado, el diseño centrífugo permite que las bombas busquen el flujo óptimo sin acumular presión y causar fallas en las tuberías o en las botas.

Omnivore® serie LSGX de dos etapas

Materiales

Mango: acero inoxidable con empuñadura de goma sobremoldeada

Carcasa del motor: hierro fundido clase 25

Carcasa de la voluta: hierro fundido clase 25

Eje del rotor: acero inoxidable serie 300

Sello superior: carburo de silicio impregnado de grafito unificado

Sello inferior: *labio doble Viton™

Impulsor: acero inoxidable serie 300

Placa del cortador: acero inoxidable serie 440 endurecido a Rockwell 58c

Cuchilla del cortador: acero inoxidable serie 440 endurecido a Rockwell 58c

Rodamiento superior: bola de fila única

Rodamiento superior: bola de fila única (contacto angular)

Sujetadores: todos de acero inoxidable serie 300

Hebillas de elevación y extracción: acero inoxidable serie 300

Exterior: todas las piezas fundidas con recubrimiento en polvo

El LSGX202 está disponible en modelos automáticos o manuales. Los modelos trifásicos requieren un panel de control del tamaño adecuado para el funcionamiento automático.

*Viton es una marca comercial de The Chemours Company FC, LLC.

Temperatura máxima del fluido

140 °F (60 °C) intermitente

104 °F (40 °C) para servicio continuo

Tipo de cable de alimentación

Diseño de conexión rápida

MODELO	TIPO DE CABLE DE ALIMENTACIÓN	ESTÁNDAR LONGITUD
LSGX202A LSGX202M	12/3 SJ00W 300 V	25'
LSGX202M-C	12/4 SO0W 600 V	35'
LSGX203M	14/4 SE00W 600 V	25'
LSGX204M	14/4 SE00W 600 V	25'
LSGX205M	14/4 SE00W 600 V	25'

Modelos

MODELO	HP	PH	VOLTAJE	AMPERIOS ROTOR	AMPERAJE DE BLOQUEADO	AISLAMIENTO DE MOTORES	PROTECCIÓN TÉRMICA	TAMAÑO DE DESCARGA	CIRCUITO DE ARRANQUE	PESO EN LIBRAS
LSGX202A LSGX202M	2	1	208-230	15	53	Clase B	Sí	1-1/4"	Estado sólido	92
LSGX202M-C	2	1	208-230	15	53	Clase B	Sí	1-1/4"	Panel	97
LSGX203M	2	3	208/230	10,6	62	Clase B	No	1-1/4"	N/D	90
LSGX204M	2	3	440-480	5,3	31	Clase B	No	1-1/4"	N/D	90
LSGX205M	2	3	575	4,9	24	Clase B	No	1-1/4"	N/D	90

Cable opcional de 35' disponible en LSG202M y LSGX202M.

Agregue el sufijo "-3" al número de modelo.

Agregue "-5" para cable de alimentación de 50' en modelos manuales.

Hay un cable de 50' disponible en el modelo automático LSGX202A.

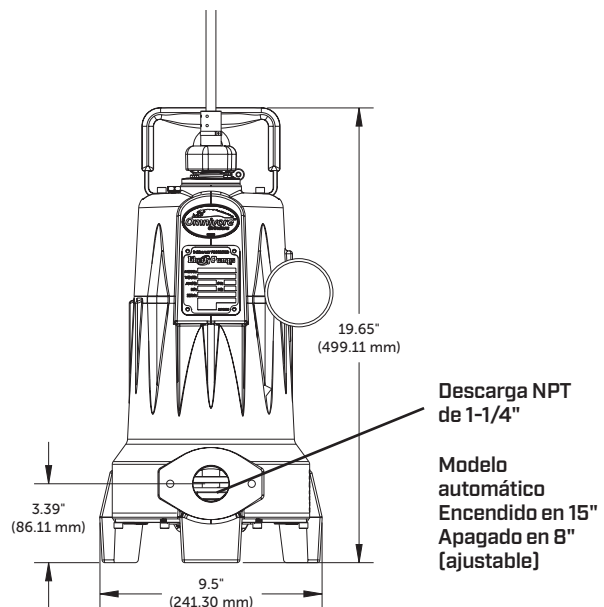
Solicite el modelo LSGX202A-5-Y. El modelo cuenta con un cable en Y integrado y un interruptor de flotador con conductores desnudos.

Los condensadores internos de arranque/funcionamiento en modelos monofásicos, excepto los modelos "-C", tienen tapas externas y requieren un panel de control.

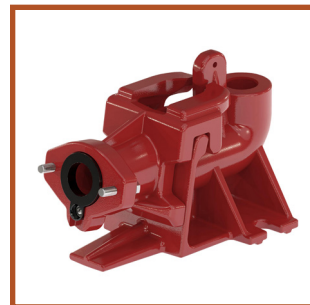
Las especificaciones están sujetas a cambios sin previo aviso.

Copyright © Liberty Pumps, Inc. 2023 Todos los derechos reservados. LLIT006603-R06/23

Datos dimensionales



Riel guía GR20



- Riel guía GR20 opcional (se vende por separado)
- Construcción de hierro fundido
- Diseño de tubo de riel guía individual de 1-1/4"
- Función de alineación automática
- Sujetador de soporte de riel superior
- GR20 funciona solo con bombas series LSG y LSGX

Opciones para LSGX202M-C: rectificadora de tapa externa

MODELO	DESCRIPCIÓN
K001316	Kit de condensadores de arranque/funcionamiento (para retroadaptación en paneles existentes)
SXHC24=3-3	Panel simplex NEMA 4X con condensadores de arranque/funcionamiento
AE24HC=3-3	Panel dúplex NEMA 4X con condensadores de arranque/funcionamiento

Para conocer las especificaciones completas del panel, consulte la documentación de las series SX o AE.

Liberty Pumps - 7000 Apple Tree Avenue - Bergen, Nueva York 14416
Teléfono 800-543-2550 - Fax 585-494-1839 - www.LibertyPumps.com